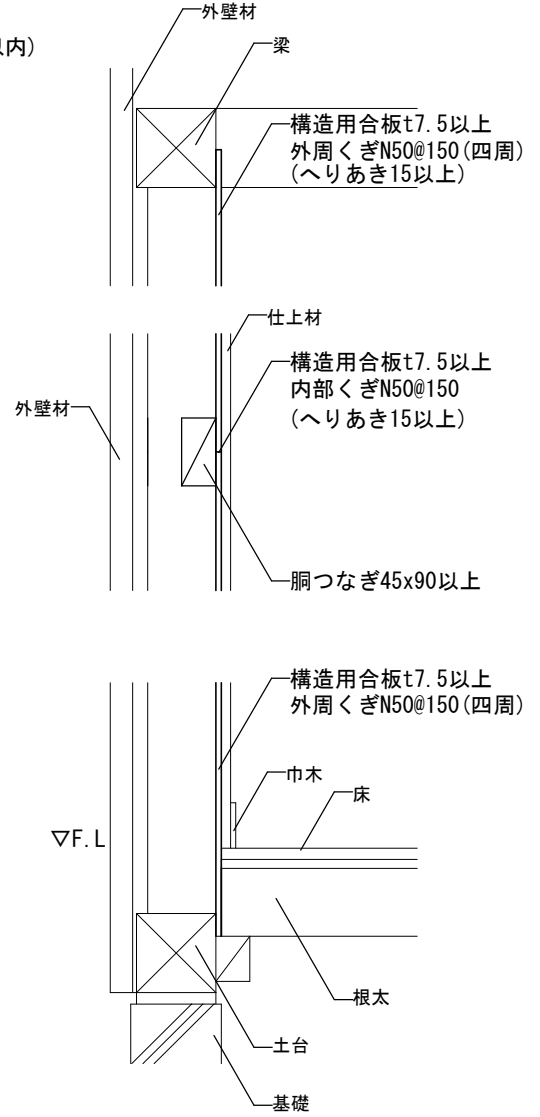
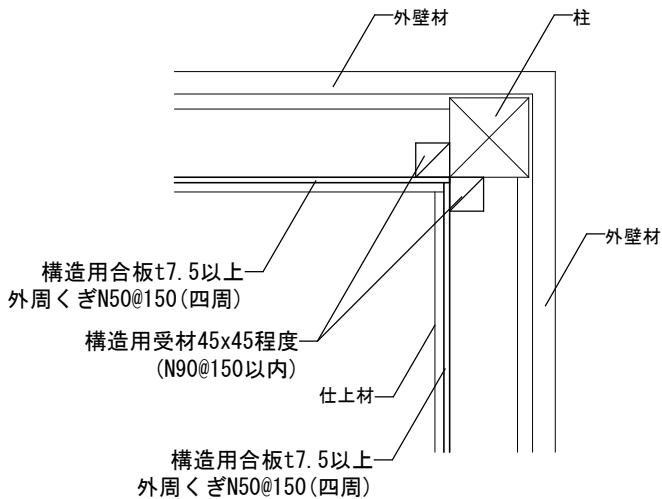


アイソメ図



断面詳細図 1/10



納まり詳細図 1/10

注意事項

- (1) くぎは受材の中心に打ち込むこと
- (2) くぎは止めつける材の板厚の1.5倍以上に打ち込むこと。
- (3) 受け材が45x45の場合、N90でも1.5倍以上釘が入らないため釘間隔を@150とすること。
- (4) 木材の寸法は呼称寸法ではなく実寸法とすること。
- (5) 胴つなぎは柱に直接N75釘2本斜め打ちで止めること。
- (6) 胴つなぎは原則、筋交いと重ならないようにし、やむ得ない場合は筋交いにN75釘2本斜め打ちで止めること。(筋交い勝ち)
- (7) 耐力壁は柱、桁(梁)、土台といった軸組が構成されている必要があり、当然ながら土台の下には基礎が必要
- (8) 釘間隔により耐力を以下の式により修正することができる。
修正耐力 = 標準耐力 × (釘間隔 / 実際に打たれている釘間隔)
ただし、釘間隔は100mmより小さくしてはならない。
- (9) 間柱は、既定の奥行寸法が確保できない場合、反対側の壁の胴縁や貫に留めつけること。