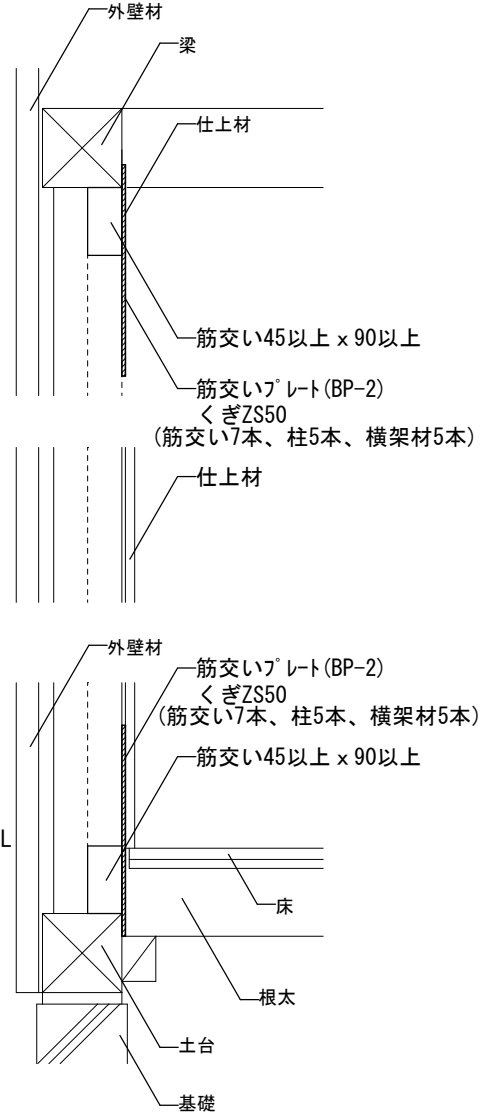
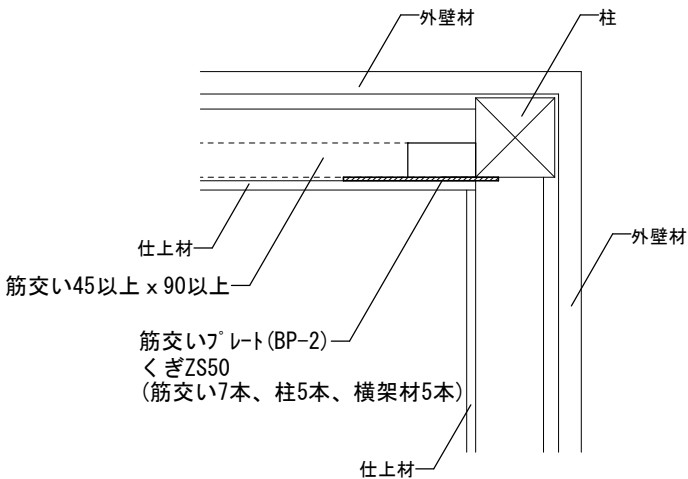


アイソメ図



断面詳細図 1/10



納まり詳細図 1/10

注意事項

- (1) 金物は所定のものを使うこと。
- (2) 所定の金物であれば床合板の上に取付けても構わない。
- (3) 木材の寸法は呼称寸法ではなく実寸法とすること。
- (4) 耐力壁は柱、桁(梁)、土台といった軸組が構成されている必要があり、当然ながら土台の下には基礎が必要